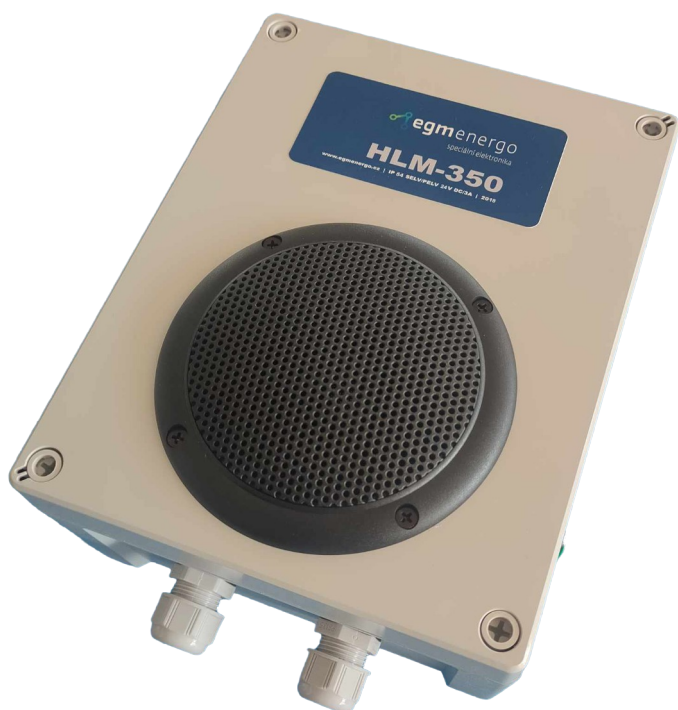


HLM – 350 (350E, 350T)

Uživatelská dokumentace



EGMedical, s.r.o. Filipínského 1534/55, 615 00, Brno CZ

www.egmenergoc.cz

2023

Obsah

1. Předmluva.....	3
2. Hardwarové řešení.....	4
2.1. Popis funkce.....	4
2.2. Možnosti rozšíření.....	4
2.3. Technické parametry.....	4
3. Vnitřní zapojení HLM-350.....	5
3.1. Varianta 350 a 350E.....	5
3.2. Varianta 350T.....	5
3.3. Moduly HLM-500 a HLM-AMP-500.....	6
3.3.1. Podporované soubory k přehrávání.....	6
3.3.2. Konfigurace paměťové karty.....	6
4. Kontaktní informace.....	6

Verze příručky ze dne 5. 9. 2023, 7 stran.

Zpracoval Ondřej Jílek, Bc. Martin Sekáč

1. Předmluva

Vážený zákazníku,

děkujeme Vám za to, že jste si zvolil produkty firmy EGMedical, s.r.o.

Produkty naší firmy jsou výrobky vycházející z mnoha let zkušeností s vývojem a výrobou elektronických zařízení ze širokého spektra oborů elektronických systémů, hlasových aplikací, průmyslového řízení, robotiky, automatizace, telekomunikací i sdělovací techniky. Tento návod Vám pomůže při instalaci, správném používání a údržbě výrobku. Jsme si jisti, že Vám bude produkt od EGmedical bezproblémově sloužit.

Předtím než naše produkty opustí brány vývojových laboratoří prochází plným testem funkčnosti a kvality. Budete-li mít i přesto nějaký problém s naším zbožím, rádi Vám pomůžeme jej vyřešit.

EGMedical poskytuje záruku na všechny své výrobky, ta se však vztahuje pouze na výrobky používané v souladu s návodem a bezpečnostními pokyny. Zásah a opravy do výrobků smí provádět pouze pověřený technik EGMedical, pokud není vysloveně uvedeno jinak. Upozorňujeme, že změny v nastavení výrobku nebo zásahy do hardwaru systému mohou podstatně ovlivnit jeho fungování a životnost.

Návod k použití byl sepsán na základě našich poznatků a zkušeností. Mějte prosím na zřeteli, že naše výrobky jsou neustále vyvíjeny a zlepšovány, proto se můžete v budoucnu setkat s modifikacemi, které v tomto manuálu nejsou popsány.

Za tým EGMedical Ing. Ivo Stražil, vedoucí vývoje.

2. Hardwarové řešení

2.1. Popis funkce

Zařízení HLM-350 je akustický hlásič skládající se z modulů HLM-500 a HLM-AMP-500 uzavřených ve skříňce.

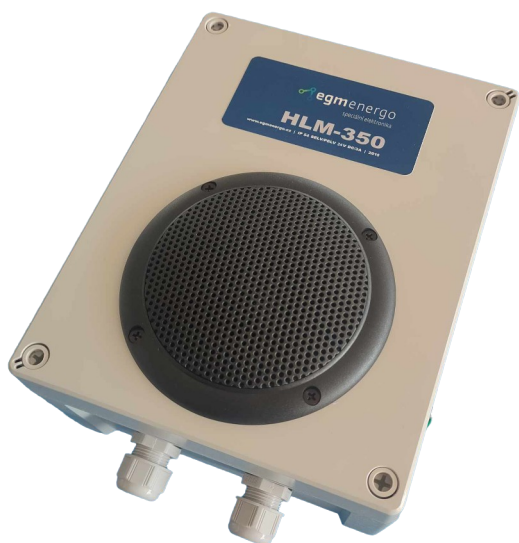
Regulace hlasitosti je možná pomocí potenciometru na čelní straně zesilovače HLM-AMP-500, uvnitř skříňce.

2.2. Možnosti rozšíření

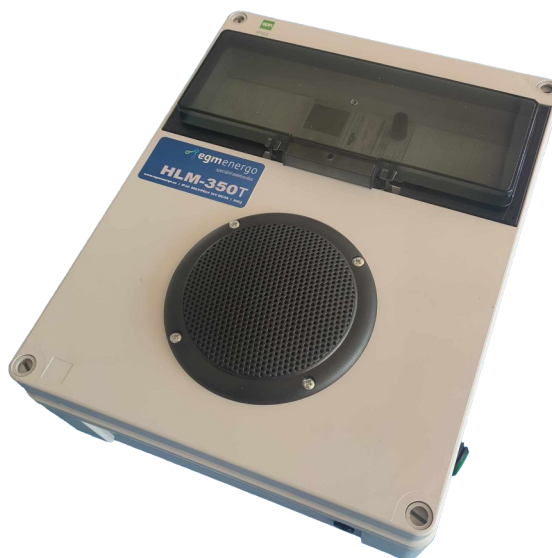
- Skříň hlásiče HLM-350 je uzpůsobena k osazení 230V AC/ 24V DC zdrojem.
- HLM-350E – extra krytí IP54
- HLM-350T – rozšíření o digitální spínací hodiny Finder 12.A2
 - návod k obsluze přibalen jako příloha tohoto návodu

2.3. Technické parametry

Parametr	Hodnota
Krytí IP (uzavřená skříň)	54 (HLM-350E), 20 (HLM-350)
Napájecí napětí	24 V DC, 230 V po osazení zdrojem 24 V
Odběr proudu	2 A/24 V



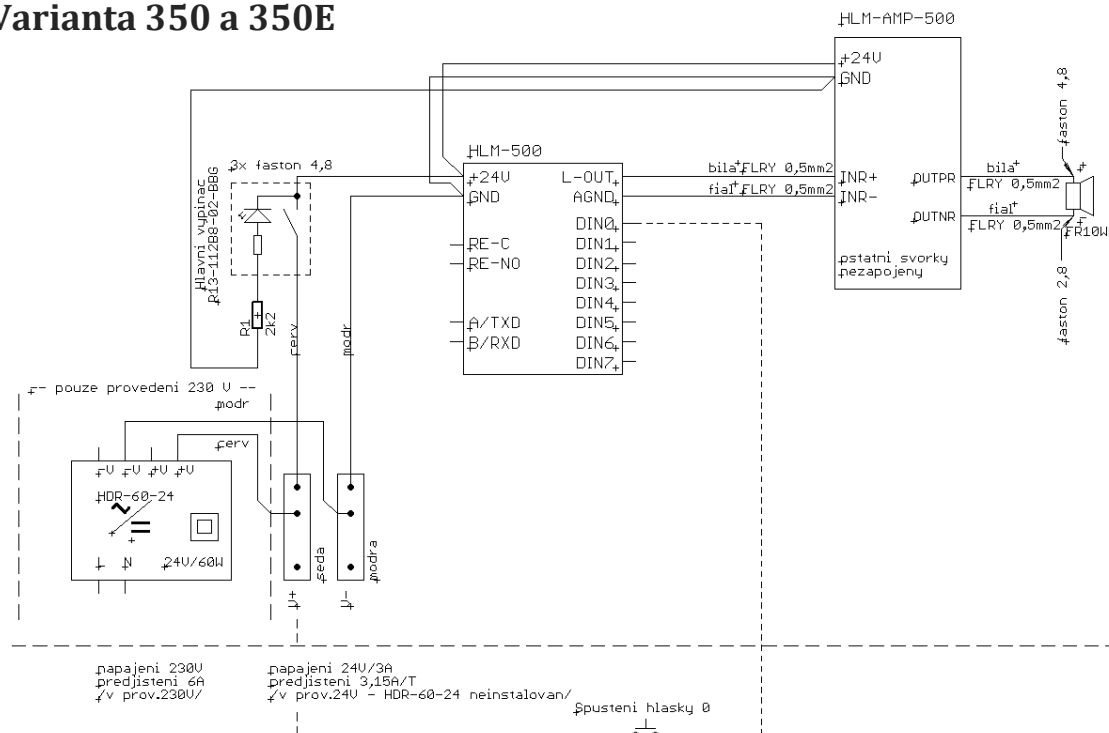
obr. 2.1.: HLM-350



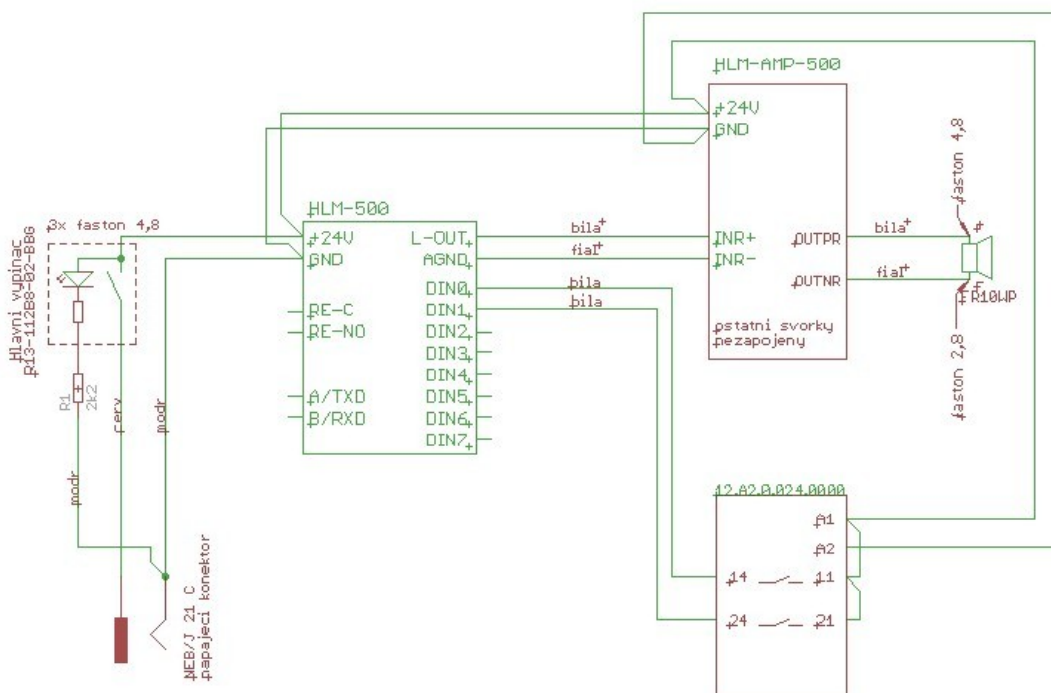
obr. 2.2.: HLM-350T

3. Vnitřní zapojení HLM-350

3.1. Varianta 350 a 350E



3.2. Varianta 350T



3.3. Moduly HLM-500 a HLM-AMP-500

Možnosti zapojení a návod k použití modulů HLM-500 a HLM-AMP-500 je popsán v Uživatelské dokumentaci, přiřazené k tomuto návodu.

Nastavení hlasitosti se provádí potenciometrem na panelu zesilovače HLM-AMP-500 po otevření skříňky. Zařízení je možné vypnout vypínačem, umístěným na boku skříňky.

Oba moduly jsou ve skříni HLM-350 propojeny a připojeny k napájecímu napětí. Uživatel zařízení při montáži pouze nakonfiguruje hlásič HLM-500 podle jeho návodu (nahráním dat na paměťovou kartu) a připojí vstupní (spouštěcí) signály k hlásiči HLM-500 tak, jak je naznačeno ve schématu.

3.3.1. Podporované soubory k přehrávání

Hlásič HLM-500 přehrává pouze zvukové soubory s příponou *.wav*.

Podporované formáty *.wav* jsou: bez komprese 8-bit i 16-bit, stereo i mono.

Podporované vzorkovací frekvence *.wav* souborů jsou: 44100Hz, 22050Hz, 11025Hz, 48000Hz, 24000Hz, 16000Hz.

3.3.2. Konfigurace paměťové karty

Obsah paměťové karty lze stáhnout na stránkách <http://www.egmenergo.cz/> spolu s konfiguračním souborem, který je uložen ve složce *system*. Konfigurační soubor má název *player.cf*. Adresář *promo* obsahuje klidové hlášky, které se spouští automaticky po uplynutí „promoIntervalu“. Složky s názvem *INPUT[x]* obsahují nahrávky, které se spouští, když je nastaven přímý režim tlačítek. Složky s názvem *[x]/[x]/[x]* obsahují nahrávky, které se spouští, když je nastaven adresový režim tlačítek.

Adresář „system“ obsahuje nutné systémové soubory a konfigurační soubor. Jakákoliv používaná microSD karta v hlásiči, musí tento adresář obsahovat!

Více podrobnosti o konfiguraci v návodu hlásiče HLM-500.



Filipínského 55, 61500 Brno
IČ: 26216043
tel +420 537 014 211

www.egmenergo.cz
DIČ: CZ26216043
fax +420 537 014 202

e: vyvojari@egmenergo.cz
č.ú. 1031034005/2700

4. Kontaktní informace

V případě jakýchkoli problémů, připomínek nebo pokud máte nějaké pochvaly, rádi vás vyzýváme, abyste se na nás obrátili prostřednictvím níže uvedené kontaktní adresy. Vaše zpětná vazba a komunikace jsou pro nás důležité a pomáhají nám neustále zlepšovat naše služby. Děkujeme vám za vaši podporu.

EGMedical, s.r.o.

**Filipínského 1534/55
615 00 Brno
Česká republika**

**tel.: +420 537 014 211
email: vyvojari@egmenergo.cz
web: www.egmenergo.cz**