



Test Kategorie M

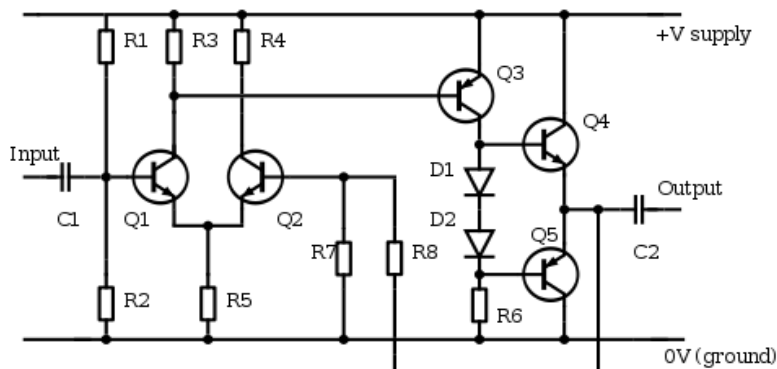
START. ČÍSLO	BODŮ/OPRAVIL

U všech výpočtů uvádějte použité vztahy včetně dosazení!

1	<p>Sběrnice RS-422 se používá pro:</p> <ol style="list-style-type: none"> pomalý přenos dat, zejména v prostředí s rušením nebo delšími spoji, např. v průmyslu nebo v domovní automatizaci připojení digitálního osciloskopu k měřenému zařízení vysokorychlostní paralelní přenos dat na krátké vzdálenosti
2	<p>Určete napěťový přenos v dB pro uvedené zapojení. Uvažujte kmitočty 100Hz až 10kHz. Oba OZ jsou napájeny ze symetrického napájení +12V. Některé součástky nemusí být pro správnou funkci důležité a lze je zanedbat.</p> <ol style="list-style-type: none"> 20,8 dB 11 dB 26,8 dB
3	<p>Zařadíme za sebe tři zesilovací stupně, každý se zesílením -20 dB. Vstupní napětí tohoto třístupňového zesilovače bude 1 V. Jaké bude napětí na výstupu 1., 2. a 3. stupně? Uveďte výpočet (1b). Náповěda: $U_2 = U_1 \cdot 10^{A/20}$ [V; V, dB]</p> <ol style="list-style-type: none"> 1/60 V, 1/40 V, 1/20 V 10 mV, 100 mV, 1 V 100 mV, 10 mV, 1 mV



4 V zapojení NF zesilovače mají funkci (...) součástky:



- 1) oddělení stejnosměrné složky na výstupu: _____
- 2) diferenciálního páru: _____
- 3) klidový proud koncovými tranzistory je určen prvky: _____
- 4) naznačte do schématu, jak je zavedena zpětná vazba

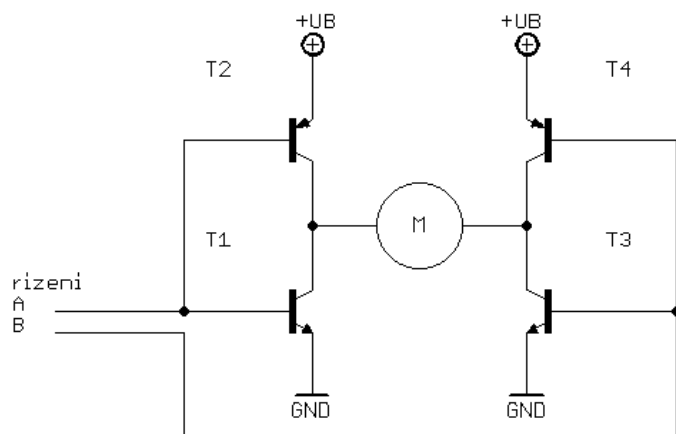
5 Co je to MEMS?

- a) umístění micro-mechanických prvků na integrovaný obvod – například akcelerometry
- b) makro-molekulární difuzní technologie využívaná u moderních polovodičů – Core i7
- c) modulární elektronické mixovací systémy – Sennheiser

6 „Blind via“ je označení pro:

- a) prokovku na plošném spoji, která spojuje některou (některé) vnitřní vrstvy s jednou z vnějších vrstev (otvor není průchozí mezi oběma vnějšími vrstvami)
- b) metoda tzv. slepé cesty při hledání chyby v Karnaughově mapě
- c) algoritmus pro hledání cesty v orientovaném grafu, užívaný v protokolu OSPF

7 Na obrázku je zapojení tzv. H můstku pro řízení otáčení motoru. V zapojení je kritická chyba, vedoucí ke zničení tranzistorů ihned po připojení napájecího napětí. Opravte ji; není nutné přidávat žádné aktivní ani pasivní součástky, ale je to možné. (ochranu proti nap. špičkám není nutné dokreslovat – nejde ani o primární chybu v zapojení)



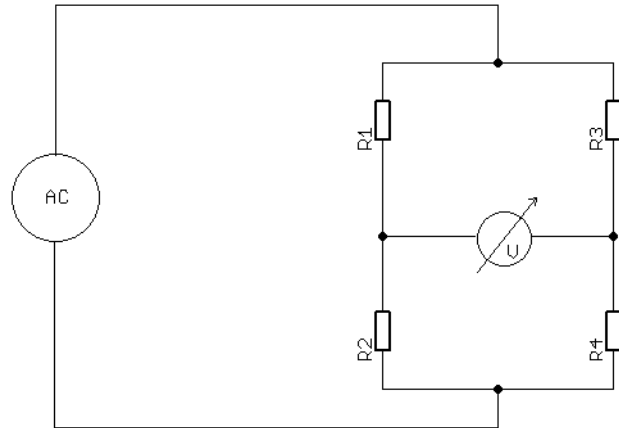
A	B	
0	0	motor stojí
+Ub	0	otáčení
0	+Ub	otáčení opac. smerem
+Ub	+Ub	motor stojí



8 Keramické kondenzátory s vysokou kapacitou (řádově jednotky až desítky μF pro napětí do 20 V):

- a) se nevyrábí, je možné použít pouze tantalové nebo hliníkové elektrolytické kondenzátory
- b) se zpravidla vyznačují závislostí kapacity na přiloženém napětí
- c) se zpravidla vyznačují velkou teplotní kapacitou, obdobnou hmotě NP0

9 Odvoďte podmínku pro rovnováhu daného mostu. Rovnováhou je myšleno, aby voltmetr ukazoval nulovou výchylku. Chybějící veličiny naznačte do obrázku.

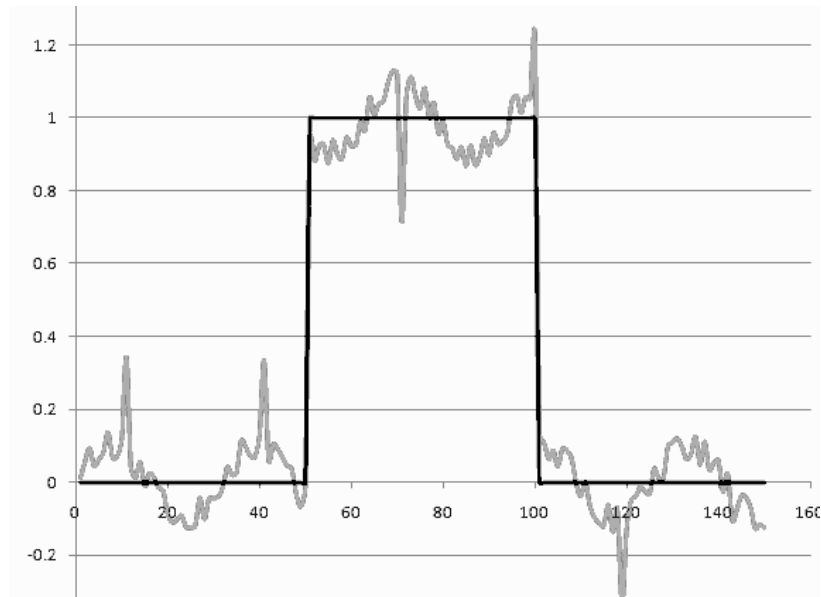


10 Mějme tranzistor v pouzdře TO-220 s tepelným odporem přechodu pouzdro-chladič $R_{thj} = 4\text{K/W}$. Maximální teplota čipu je 120°C . Určete maximální tepelný odpor hliníkového chladiče pro rozsah okolní teploty $0-50^\circ\text{C}$. Na tranzistoru je ztrátový výkon 5W .

- a) 5K/W
- b) 50K/W
- c) 10K/W



- 11 Na obrázku je znázorněn silně zarušený digitální signál (šedá barva) a signál po průchodu tvarovacím obvodem (černá barva).



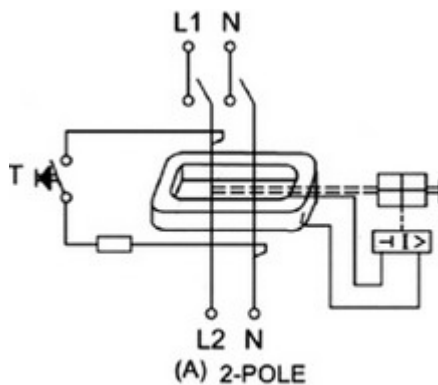
Jaký obvod rozhodně *není* vhodný jako tvarovací obvod pro tento signál?

- a) Komparátor s rozhodovací úrovní 0,5
b) Schmittův klopný obvod
c) All-pass filtr se střední hodnotou výstupu 0,5
- 12 Připojili jsme koaxiální kabel o jmenovité impedanci 75 ohmů k běžnému multimetru, nastavenému na měření odporu s automatickou volbou rozsahu.
- Je-li kabel v pořádku, multimetr ukáže:
- a) 75 ohmů
b) odpor blíží se nekonečnu
c) 75 ohmů, zkratujeme-li kabel 1 metr od místa připojení ohmmetru
- 13 Hlukoměrem jsme naměřili ve vzdálenosti 1 m od reproduktoru, buzeného výkonem 1 W, hladinu hluku 89 dB. Co naměříme, budeme-li reproduktor budit výkonem 20 W?

Nápověda: $L' = L + 10 \log(P_a/P_b)$ $\log(20) = 1,3$

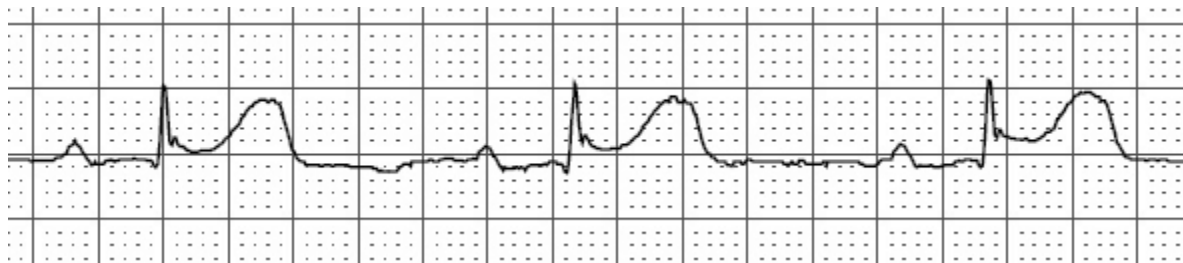
- a) 109 dB
b) 102 dB
c) 90,3 dB

14 Na obrázku je vyobrazeno vnitřní zapojení jednoho standardního prvku moderní elektroinstalace. Jde o:



- a) měřič izolačního stavu v síti IT
- b) napěťový chránič
- c) proudový chránič

15 Signál na obrázku můžeme označit jako:



- a) limitovaný
- b) periodický
- c) harmonický

16 Symetrické připojení vstupního zesilovače namísto nesymetrického (například ve zvukové technice) používáme zejména pro jeho:

- a) nemožnost jevu tzv. fantomového napájení
- b) vyšší odolnost proti průniku rušení
- c) vyšší bezpečnost v případě průrazu izolace

17	Nakreslete schématickou značku hradla XOR (EX-OR) a rozepište jeho pravdivostní tabulku.	
18	<p>Vypájenou stabilizační diodu 5,1 V, 0,5 W jsme připojili k běžnému multimetru, nastavenému na měření diod (rozsah zobrazení 2000 mV). Přístroj ukázal v jedné polaritě údaj „0650“, v druhé polaritě „-OL-“.</p> <p>Co můžeme říci o diodě:</p> <ul style="list-style-type: none"> a) dioda je vadná, chová se jako běžná křemíková dioda bez známky stabilizační funkce b) dioda není proražená c) dioda je v pořádku 	
19	<p>Pokud si objednáme spínač, označený „SPDT“, dostaneme:</p> <ul style="list-style-type: none"> a) jednopólový spínač s přepínacím kontaktem b) jednopólový spínač se spínacím kontaktem c) třípólový spínač s přepínacími kontakty 	



20 Nakreslete zapojení časového spínače pro ovládání osvětlení chodby bytového domu. Požadavek je, aby při krátkém stisku svítilo osvětlení řádově desítky sekund, při dlouhém stisku 5 až 10 minut. (Je možné i řešení, kdy bude doba svitu osvětlení úměrná délce stisku tlačítka.)

Napájecí napětí bude stejnosměrné ze zdroje, který nezakreslujte; zvolte si hodnotu v rozsahu 3,3 - 24 V a uveďte je do schématu. Uvažujte, že ovládací tlačítko bude připojeno přímo do obvodu (není nutné řešit přepěťovou ochranu atd.).

Použití součástek je libovolné (tranzistory, OZ, stabilizátory, usměrňovací diody, Zenerovy diody...). Ve schématu řádně vyznačte hodnoty resp. typy použitých součástek, u polovodičových prvků označte vývody. U programovatelných prvků uveďte výpis programu.

