

Schéma zapojení měření (zařízení odečte ztráty na bočníku)

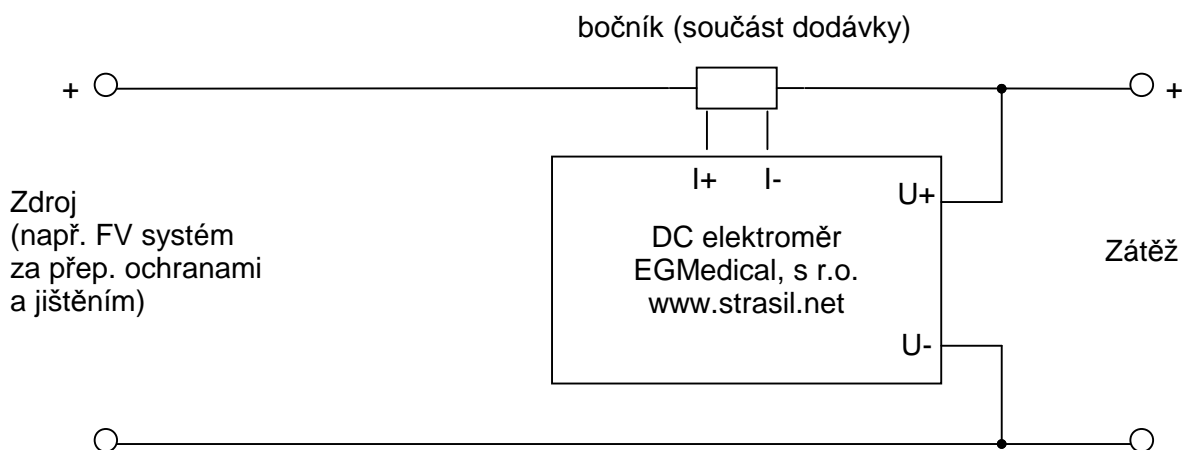
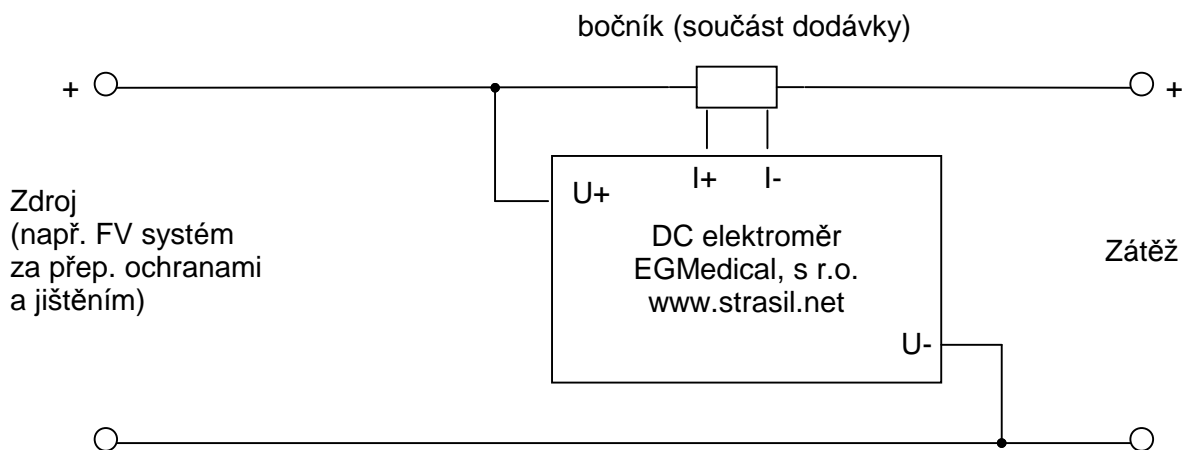


Schéma zapojení měření (zařízení započte i ztráty na bočníku)



Speciální vodiče s vestavěnými pojistkami ($I_k=2kA$) pro připojení svorek I+, I- k bočníku jsou součástí dodávky.

Schéma zapojení měření s propojením dat do zařízení regulace spotřeby

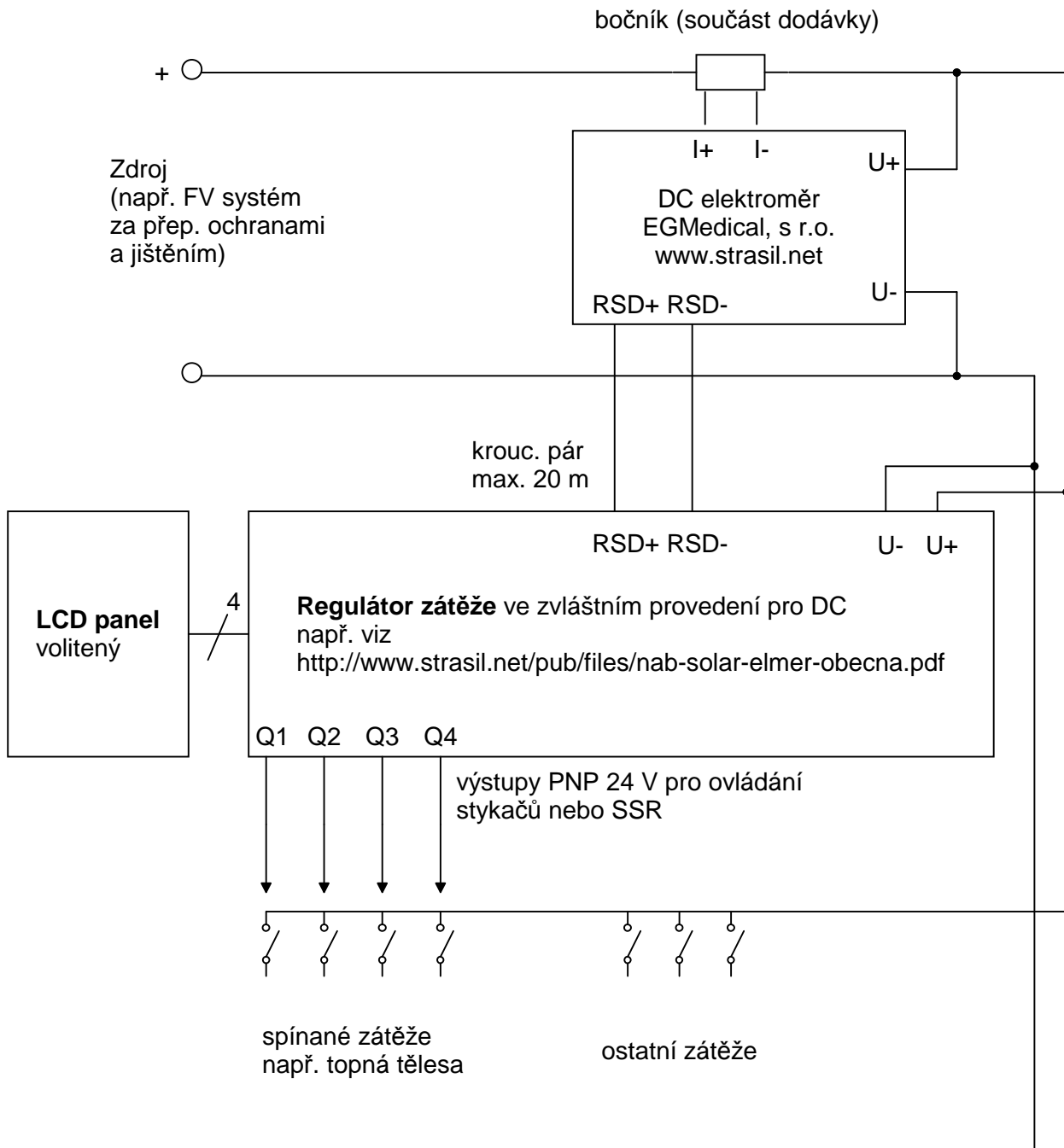


Schéma nezahrnuje přesné zapojení nadproudových a zkratových ochran, případný vnější zdroj regulátoru zátěže, případné vstupní obvody regulátoru zátěže (např. ovládací prvky uživatele, termostaty) ani konkrétní zapojení stykačů na výstupů regulátoru.