

8 cm Breitbandlautsprecher / 3.3" Fullrange Speakers

Art. No. 2128 – 4 Ω weiß/white Art. No. 2129 – 8 Ω weiß/white **FR 8 WP**
 Art. No. 2148 – 4 Ω schwarz/black Art.-No. 2149 – 8 Ω schwarz/black

Seewasserbeständiger 8 cm (3.3") Breitbandlautsprecher mit gespritzter Kunststoffmembran sowie Kunststoffkorb und -gitter. Absolut korrosions- und wasserfest durch Magnetverkleidung und Silikonummantelung der Zuleitung. Klare Hochtonwiedergabe.

- für Außenanwendungen geeignet, seewasserfest
- funktionstüchtig bei tiefen Temperaturen gemäß EN 60068-2-1 (-40 °C; 96 h)
- erfüllt die Anforderungen des Germanischen Lloyd (Anforderungen für elektrische Betriebsmittel / Kälte)
- Kunststoff: ASA (UL 94:HB; UV-/witterungsbeständig)
- ballwurfsicher

Anwendungsmöglichkeiten:

- Außenbeschallungsanlagen
- Lautsprecher für Solarien und Feuchträume
- Boote, Schiffe und offenen Fahrzeuge

Saltwater resistant 8 cm (3.3") full-range driver with moulded plastic cone, plastic basket and grille. Absolutely corrosion-resistant and waterproof due to encased magnet and silicon-coated leads. Clear-cut high-range output.

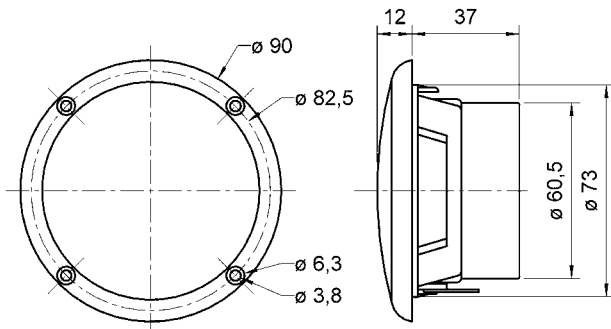
- suitable for outdoor applications, seawater proof
- functionally at low temperature according to EN 60068-2-1 (-40 °C; 96 h)
- up to the standards of the Germanischer Lloyd (requirements for electrical equipment / low temperature)
- Plastic: ASA (UL 94:HB; UV-/weather-proof)
- ball-resistant

Typical applications:

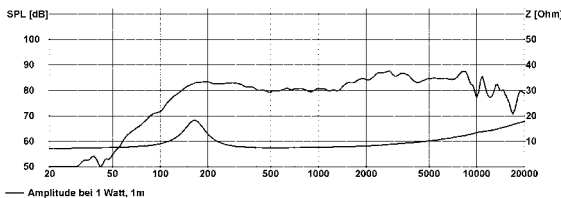
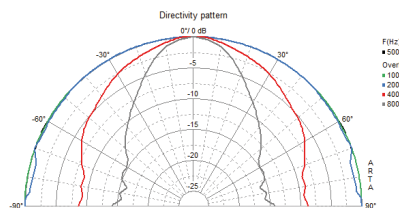
- Outdoor PA systems
- Loudspeaker for solariums and damp locations
- Boats, ships and open vehicles



Schutzart / Protective system (IP) **IP 65** *)



FR 8 WP
02.05.03



FR 8 WP		
Nenn-/Musikbelastbarkeit	Rated/maximum power	15 W / 25 W
Impedanz	Impedance	4 Ω/8 Ω
Übertragungsbereich (-10 dB)	Frequency response (-10 dB)	100-20000 Hz
Mittlerer Schalldruckpegel	Mean sound pressure level	84 dB (1 W/1 m)
Grenzauslenkung x _{max}	Excursion limit x _{max}	± 3 mm
Resonanzfrequenz	Resonance frequency	158 Hz
Obere Polplattenhöhe	Height of front pole-plate	3 mm
Schwingspulendurchmesser	Voice coil diameter	20 mm Ø
Wickelhöhe	Height of winding	4 mm
Schallwandöffnung	Cutout diameter	74 mm Ø
Gewicht netto	Net weight	0.230 kg

Weitere Daten Seiten 156-157 / for further data see pages 156-157

*) Für Frontseite bei Einbau in ein abgedichtetes Gehäuse
For front side when built into a sealed enclosure